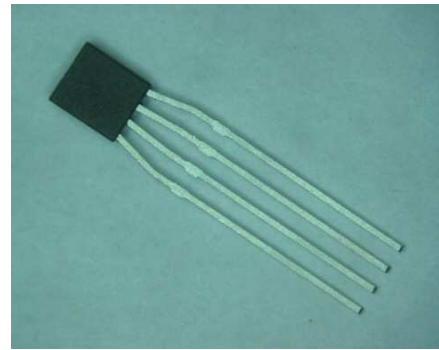


MODEL

NHG503



特征

- 使用GaAs的直线型霍尔素子
- 优良的线性输出
- 小型封装, 适合紧凑应用
- 输出电压温度变化小
- 超小超薄型直插式封装

用途

- 无刷马达
- 电流传感器
- 非接触传感器
- 位置检定传感器、旋转数检定传感器
- 其他各种磁力传感器

规格

◆无卤、无铅对应◆

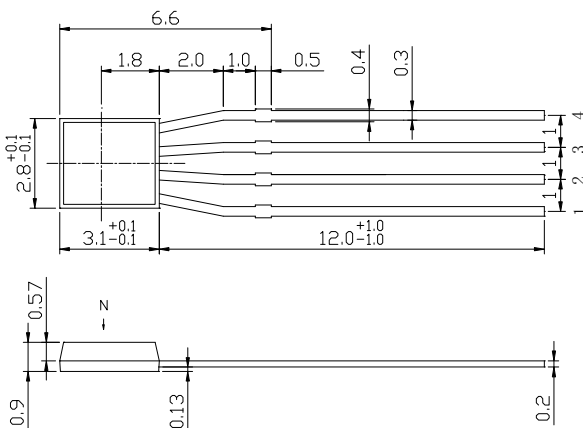
对应无卤及无铅

产品表达如下、在型号后以「HF」进行表示

NHG503-HF

※普通无铅品也能提供、根据订单生产

◆外形尺寸图◆



Pin1: 输入+ Pin3: 输入-
Pin2: 输出+ Pin4: 输出-

◆绝对最大额定◆

项目	符号	额定	单位
最大控制电流	I _{cmax}	10(at25℃)	mA
运作周围温度	T _{opr}	-55~125	℃
保存周围温度	T _{stg}	-55~150	℃

◆电特性 (T=25℃)◆

项目	符号	测定条件	最小	标准	最大	单位
无负荷 输出电压	V _H ※2	V _c =1V B=100mT	23		33	mV
不平衡率	V _{o%} ※1	V _c =1V B=0mT(0G)	-11		11	%
输入电阻	R _{in}	I=1mA	400		700	Ω
输出电阻	R _{out}	I=1mA			2000	Ω
输出电压的温 度系数	α	B=100mT I _c =5mA (0~40℃)			-0.06	% /℃
输入输出电阻 的温度系数	β	B=0mT I _c =0.1mA (0~40℃)			0.3	% /℃

※1: V_o(%)=(V_o/V_H)×100

※2: V_H=V_{HM}-V_o

◆输出电压分类表◆

品名	档次	无负荷不平衡电压 (%)	测定条件
NHG503			定电压驱动
	P1	+4~-+11	V _o (%)=(V _o /V _H)×100
	M	±5.5	V _o V _c =1V B=0mT
	M1	-4~-11	V _H V _c =1V B=100mT (at25℃)

◆包装、供给方法◆

品名	供给方法	每袋数量 (个)	每箱数量 (个)
NHG503	散装	1,000(Pack)	10,000